

## Gravimetric dosing units SFGB





# Dosatori gravimetrici

## serie SFGB



Bilancia di pesatura  
Weighing machine



Mod. SFGB1

### DOSATORI GRAVIMETRICI SERIE SFGB

Gamma di oltre 40 dosatori gravimetrici per produzioni da 25 a 1500 kg/h, con elevatissime prestazioni e modularità.

- Ideali per la miscelazione ad alta precisione
- Grande affidabilità
- I dati delle ricette vengono inseriti in percentuale
- La quantità del materiale dosato non è condizionata né da variazioni di densità apparente del granulo, né dalla dimensione dello stesso, sia esso rimacinato o masterbatch
- Dotazione su tutti i modelli di un sistema di controllo Batch che permette una precisione dello 0,01%
- Parti a contatto con il materiale in acciaio inox
- Mixer dinamico per una miscelazione omogenea
- Possibilità di certificazione della miscela

### SFGB GRAVIMETRIC DOSING UNITS

Range of more than 40 dosing units for productions from 25 to 1500 kg/h with high performances and modularity.

- High precision mixing
- High reliability
- Datas of recipes in percentages
- The quantity of the material delivered is conditioned neither by bulk density's changes nor by granule's size
- Accurate Batch control with precision of 0.01 %
- All the material contact parts are in stainless steel
- All the units are provided with dynamic mixers for a homogeneous mixing
- Possibility of certification of the compound
- Two types of control are available: Standard or Economic

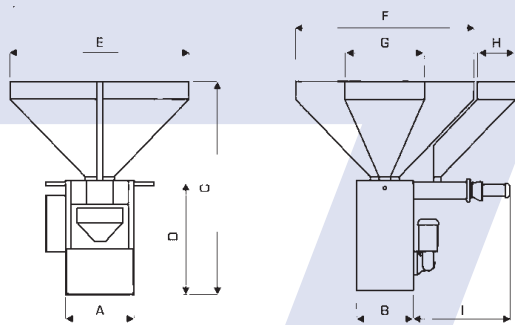
### DOSEURS GRAVIMÉTRIQUES SÉRIE SFGB

Gamme de plus de 40 doseurs gravimétriques pour productions de 25 à 1500 kg/h, avec hautes prestations.

- Idéales pour le mélange haute précision
- Grande fiabilité
- Les données des recettes sont en pourcentage
- La quantité de la matière dosée n'est pas conditionnée ni par variations de densité du granulé, ni par les dimensions du granulé même s'il est rébroyé ou masterbatch
- Système de contrôle en dotation Batch permettant une précision du 0,01%
- Parties en contact avec la matière en acier inoxydable
- Mixer dynamique pour un mélange homogène
- Possibilité de certification du mélange.
- Deux typologies de contrôle: Standard et évolué extrudeuses

Tensione di alimentazione  
Voltage/Tension alimentation  
Tensión de suministro  
Anschlußspannung

Mod.	SFGB M05	SFGB 1	SFGB 2	SFGB 5	SFGB 25
V-Hz	Trifase/three-phase/triphasé/trifásico/dreiphasing 400V - 50/60Hz				
N°	4	4	4+2	4+2	8+2
N° componenti possibili Possible components number Composants possibles Número posibles componentes Ermöglicken Komponenten	4	4	4+2	4+2	8+2
Peso del Batch Batch weight/Poids Batch Batch peso/Batch gewicht	Kg 0,5	1	2	5	25
Produzione Throughput/Production Producción/Durchsatz	Kg/h 35	110÷130	195÷420	355÷945	1000÷2500
Consumo mixer 0,25 Mixer consuption 0,25 Consumation mixer 0,25 Consumo mezclador 0,25 Mixer Verbrauch 0,25	Kg/h -	0,1	0,25	0,25	0,75
Consumo aria compressa Air compressed consuption Consumation air comprimé Consumo aire comprimido Luft druck verbrauch	nl/h 100	125	150	150	200
Pressione aria compressa Air compressed pression Pression air comprimé Pressión aire comprimido Druckm luft	bar 6	6	6	6	6
Dimensioni Dimensions/Dimensions Abmessungen/Dimensiones	mm 450x450x640	650x650x775	950x950x1115	950x950x1265	1750x1750x2150
Peso/Weight/Poids Peso/Gewicht	Kg 25	60	75	85	185
Capacità tramoggia Hopper capacity Capacité trémies Capacidad tolvas/Inhalt des Trichters	lt 5,5	13	33	33	50
Capacità mescolatore Mixer capacity Capacité mixer Capacidad mezclador/Inhalt de Mixer	lt 1	1,5	5	10	25



**DIMENSIONI / SFGB DIMENSIONS / DIMENSIONS SFGB  
DIMENSIONES SFGB / SFGB ABMESSUNGEN**

serie	SFGB M05	SFGB1-2/0	SFGB1-4/0	SFGB2-2/0	SFGB2-4/1	SFGB5-2/0	SFGB5-4/1
<b>A</b>	mm 167	275	275	375	375	375	375
<b>B</b>	mm 170	275	275	275	275	275	275
<b>C</b>	mm 637	775	775	1115	1115	1265	1265
<b>D</b>	mm 331	390	390	585	585	735	735
<b>E</b>	mm 446	650	650	950	950	950	950
<b>F</b>	mm 446	-	650	-	950	-	950
<b>G</b>	mm -	300	-	450	-	450	-
<b>H</b>	mm -	-	-	-	200	-	200
<b>I</b>	mm -	-	-	-	510	-	510

**DOSIFICADORES GRAVIMÉTRICOS SERIE FSGB**

Serie de más de 40 dosificadores gravimétricos para producciones de 25 a 1500 kg/h, de elevadas prestaciones.

- Ideales para mezcla de elevada precisión
- Gran fiabilidad y exactitud.
- Los datos de la fórmula se introducen en porcentaje
- La cantidad del material dosificado no está condicionada ni por variaciones de densidad aparente del gránulo ni por la dimensión del mismo material, sea recuperado o masterbatch
- Dotación en todos los modelos de un sistema de mando Batch que permite una precisión del 0,01%
- Partes en contacto con el material en acero inoxidable
- Mezclador dinámico para una mezcla homogénea
- Posibilidad de certificación de la mezcla
- Dos tipos de mando: Estandar y de Alto Nivel



Camera di miscelazione  
Mixing chamber

**SFGB GRAVIMETRISCHE MISCHER**

Produktpalette von mehr als 40 gravimetrischen Dosiereinheiten für einen Materialdurchsatz von 25 bis 150kg/h, leistungsfähig und anpassungsfähig

- Hohe Zuverlässigkeit und Präzision bei der Mischung
- Eingabe der Mischungsverhältnisse in Prozent
- Die Menge des dosierten Materials wird weder durch Veränderungen der Dichte noch durch die Beschaffenheit des Granulats verändert, sei es Mahlgut oder Masterbatch.
- Genauigkeit bei allen Modellen des Batch-Kontrollsystem von 0,01%
- Teile, die mit Material in Kontakt kommen sind aus INOX
- Dynamischer Mischer für eine homogene Mischung
- Zwei Steuerungsausführungen: Standard und Professionell



Quadro di controllo  
Control panel

**SB PLASTICS MACHINERY srl**

Via del Lavoro, 11 - 35010  
VIGODARZERE (PD) - Italy  
Tel. +39 049 8843047  
Fax +39 049 8843091  
sb@sbplastics.it  
www.sbplastics.it