



Three-phase hopper loaders FTB





Alimentatori

serie FTB trifase



Sistema pulizia filtro/Filter-cleaning system

FTB HOPPER LOADERS

The FTB range of automatic three-phase hopper loaders, represents the best solution for the transport of granular or reground thermoplastics material.

- Microprocessor control (standard)
- Polyester filter bag with large surface area
- Automatic filter cleaning
- Stainless steel container
- Remote control (optional) for easy plans of work 's parameters
- Possibility of visualize in real time the work 's processes and the times running
- Visual display of possible alarms
- Possibility of personalized work 's programs
- Possibility to utilize the analogical entrances for particular configurations
- Hopper discharge fitted with a special gasket to ensure perfect sealing during the suction cycle
- Low noise < 80 dBA

ALIMENTATEURS SÉRIE FTB

La série FTB se compose de machines triphasées pour le transport de matières thermoplastiques en granule (vièrge ou rebroyée). Cette série représente la meilleure solution pour l'alimentation des presses à injection et extrusion.

- Contrôle par microprocesseur avec synoptique
- Filtre à sac en polyester ayant une grande surface filtrante
- Nettoyage automatique du filtre à chaque cycle d'aspiration
- Conteneur en acier inoxydable
- Dotation de télécommande de contrôle (sur demande) pour de simples planifications de paramètres de travail
- Visualisation en temps réel des phases de travail et du défilement des temps
- Visualisation des alarmes
- Possibilité de personnalisation du programme de travail
- Possibilité d'utilisation des entrées analogiques pour configuration particulières
- Joint d'étanchéité pour empêcher toute perte éventuelle pendant la phase d'aspiration
- Niveau de bruit < 80 dBA à terre avec re-transport de la matière



Mod. FTB Basic

ALIMENTATORI TRIFASE SERIE FTB

La serie di alimentatori FTB, composta da apparecchi trifase ad elevate prestazioni per il trasporto del granulo plastico (vergine o macinato), rappresenta la soluzione più idonea per l'alimentazione delle presse ad iniezione ed estrusione.

- Controllo a microprocessore con sinottico
- Filtro a sacco in poliestere ad ampia superficie filtrante
- Pulizia automatica del filtro ad ogni ciclo di aspirazione
- Contenitore in acciaio inox di aspetto brillante
- Dotazione di telecomando di controllo (su richiesta) per semplici impostazioni dei parametri di lavoro
- Visualizzazione in tempo reale delle fasi di lavoro e dello scorrimento dei tempi
- Visualizzazione degli allarmi eventualmente verificatisi
- Possibilità di personalizzazione del programma di lavoro
- Possibilità di utilizzo degli ingressi analogici per particolari configurazioni
- Guarnizione allo scarico per una maggiore tenuta e miglioramento delle prestazioni
- Bassa rumorosità < 80 dBA

ALIMENTATORI TRIFASE SERIE FTB/FTB HOPPER LOADERS ALIMENTATEURS SÉRIE FTB/ALIMENTADORES SÉRIE FTB/FTB GRANULATFÖRDERER

Mod.	FTB1	FTB2	FTB3	FTB4	FTB5	
Unità d'Aspirazione Suction Unit/Unité d'Aspiration Unidad de Succión/Saugenheit						
Potenza motore Motor Power/Puissance du moteur Potencia Motor/Motorleistung	kW	0,75	1,1	1,5	2,2	3
Capacità contenitore Container capacity/Capacité du réservoir Capacidad contenedor Materialabscheider	Lt	3-5-8	5-8-12	8-12-20	20-40	40
Produzione Throughput/Production Producción/Durchsatz	kg/h	200/8lt	300/12lt	400/20lt	600/40lt	800/40lt
Depressione statica Static depression/Dépression statique Depression estática/Statische Unterdruck	kPa	18	22	25	28	28
Rumorosità max./Maximum noise Bruit maximum/Max. Nivel de ruido Max.Geräuschpegel	dBA	60	65	70	75	75
Dimensioni Dimensions/Dimensions Dimensiones/Abmessungen	Ø A	mm	350	350	450	450
	B	mm	310	310	370	370
	H	mm	500	500	550	550
	Ø D	mm	40	40	40	40
Peso Weight/Poids Gewicht/Peso	kg	24	26	35	38	40

* Possibilità di unità di aspirazione con potenza fino a 15 kW per applicazioni speciali
- Produzione con granulo P.S.A. kg /dm³ 0,65
- Altezza caricamento = 3 m
- Distanza di prelievo = 4 m
- Per distanze superiori vedere grafico produttività

* Possibility of suction unit with power until 15 kW for special applications
- Production with granule P.S.A. kg /dm³ 0,65
- Height of charge = 3 m
- Suction distance = 4 m
- To get information about greater distances see the productivity graph

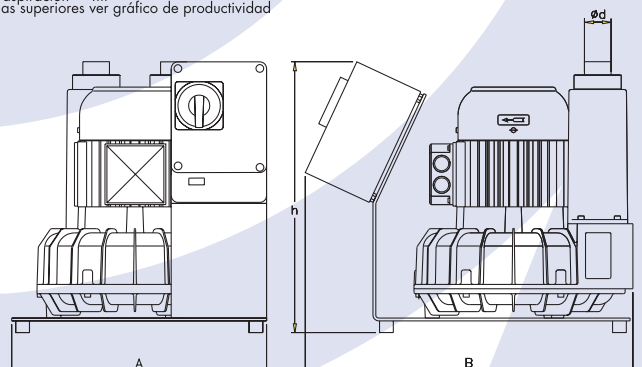
* Possibilité d'installation d'une unité aspirante puissance 15 kW pour des applications spéciales
- Production déterminée avec granule P.S.A. kg/dm³ 0,65
- Hauteur chargement = 3 m
- Distance source matière = 4 m
- Voir schéma joint pour distances supérieures

* Posibilidad de unidad de aspiración con potencia hasta 15 kW para aplicaciones especiales
- Producción con granulo P.S.A. kg/dm³ 0,65
- Altura de carga = 3 m
- Distancia de aspiración = 4 m
- Para distancias superiores ver gráfico de productividad

* Es gibt die Möglichkeit Ansaugungsunitäten bis 15 kW von Leistung, für speziellen Einbauen zu haben
- Produktion mit Körnchen P.S.A. kg /dm³ 0,65
- Belastungshöhe = 3 m
- Ansaugungsdistanz = 4 m
- Um Informationen über großer Distanzen zu bekommen, sehen Sie da Produktivitätsdiagramm.



Filtro FAT/P
FAT/P filter





Valvola proporzionale PVB/Proportional valve PVB1

ALIMENTADORES SERIE FTB

La serie FTB compuesta de equipos trifásicos de elevadas prestaciones para el transporte de gránulo plástico (virgen y recuperado), representa la solución más idónea para la alimentación de prensas de inyección y extrusión.

- Control con microprocesador con sinóptico
- Filtro en tejido poliéster de amplia superficie filtrante.
- Limpieza automática del filtro a cada ciclo de succión.
- Contenedor en acero inoxidable brillante
- Dotación de telemando de control (bajo pedido) para la programación de los parámetros
- Visualización en tiempo real de las fases de trabajo y de los tiempos
- Visualización de eventuales alarmas
- Posibilidad de programas personales
- Posibilidad de utilización de las entradas analógicas para configuraciones particulares
- Junta de descarga para una mejor estanqueidad y mejora de prestaciones
- Bajo nivel de ruido < 80 dBA

FTB GRANULATFÖRDERER

Die Serie FTB besteht aus dreiphasigen Geräten für die Förderung von Kunststoffgranulat und Mahlgut. Sie bietet eine wirtschaftliche Lösung für die Versorgung von Extrudern und Spritzgießmaschinen.

- Mikroprozessor-Steuerung
- Polyester-Filter mit großer Filteroberfläche
- Automatische Filterreinigung bei jedem Zyklus
- Behälter aus rostfreiem Edelstahl
- Fernbedienung (optional) zur einfachen Einstellung der Betriebsparameter
- Darstellung der Soll- und Ist-Zeit des Arbeitsprozesses
- Individuelle Anpassung des Prozesses
- Möglichkeit individuelle Konfigurationen über analoge Anschlüsse durchzuführen
- Dichtung am Materialauslass für einen effizienten Förderprozess
- Geräuschpegel <80dBa

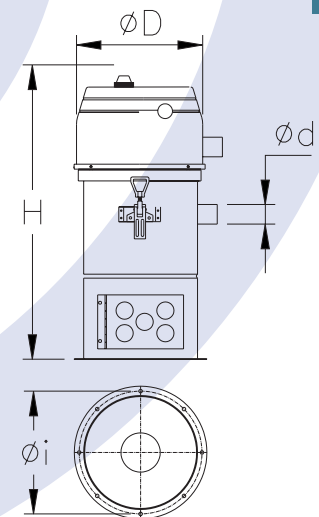
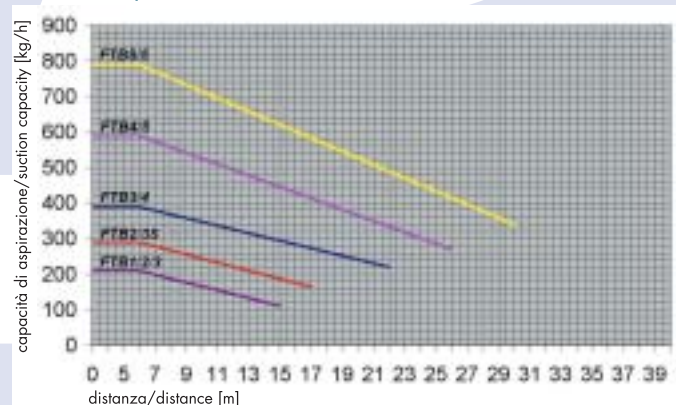


Mod. FTB SWAN

		Mod.	CTB1	CTB2	CTB3	CTB3S	CTB4	CTB5
Contenitori/Containers Contenederos/CTB Abscheider								
Capacità/Capacity/Capacité Capacidad/Materialabscheider		Lt	3	5	8	12	20	40
Dimensioni Ingombro Dimensions	ØD	mm	230	230	230	230	300	300
	H	mm	470	540	610	690	695	945
Dimensioni Dimensions	ØI	mm	250	250	250	250	250	250
	Abmessungen	Ød	mm	40	40	40	40	40-50
Peso Weight/Poids Peso/Gewicht		Kg	6	8	10	12	14	18

- Possibilità di contenitori con capacità fino a 150 lt per applicazioni speciali
- Possibility of containers with capacity until 150 lt for special applications
- Possibilité d'installation de container avec capacité de 150 lt pour applications spéciales
- Posibilidad de contenedores con capacidad hasta 150 lt para aplicaciones especiales
- Es gibt die Möglichkeit Behälter bis 150 lt von Fassungsvermögen für speziellen Einbauen zu haben

PRODUZIONE ORARIA ALIMENTATORE TRIFASE FTB CON DENSITÀ MATERIALE 0,6 KG/DM³ E ALTEZZA ASPIRAZIONE 3 M



SB PLASTICS MACHINERY srl

Via del Lavoro, 11 - 35010
VIGODARZERE (PD) - Italy
Tel. +39 049 8843047
Fax +39 049 8843091
sb@sbplastics.it
www.sbplastics.it